

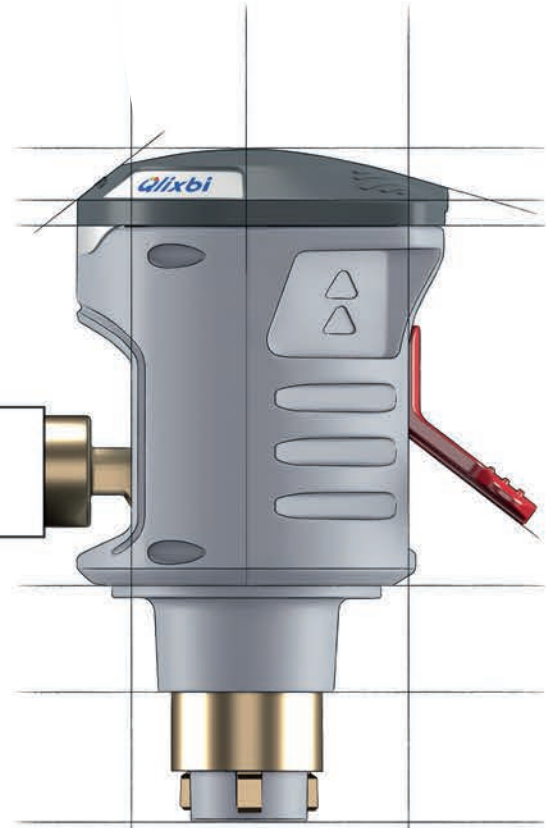
 Air Liquide

 Qlixbi

Je zal nooit meer
anders willen.



Qlixbi



Ontwikkeld met lassers voor lassers. Qlixbi is een gascilinder als geen ander in combinatie met een scala aan slimme digitale oplossingen.



Qlixbi is efficiënter.

De eenvoudige gasniveau-indicator zorgt er altijd voor dat je kunt zien of je voldoende gas hebt om het werk af te maken.

Bespaar tijd en geld.



De Qlixbi gasniveau-indicator **wordt rood** als er nog voor 30 minuten gas is.*

Volle en **lege** cilinders zijn zo makkelijk te herkennen.



*Schatting van de lastijd op basis van 15 liter per minuut met een 50 liter 200 bar cilinder, afhankelijk van de werkzaamheden.

Qlixbi is veiliger.

Verplaats de cilinder met het robuuste ergonomische wiel van Qlixbi.

Meer controle, minder risico.

Andere veiligheids voordelen:

De 360° draaibare connector van Qlixbi vermindert het risico op verwondingen als gevolg van het verplaatsen en aanpassen van gascilinders op uw werkplek.

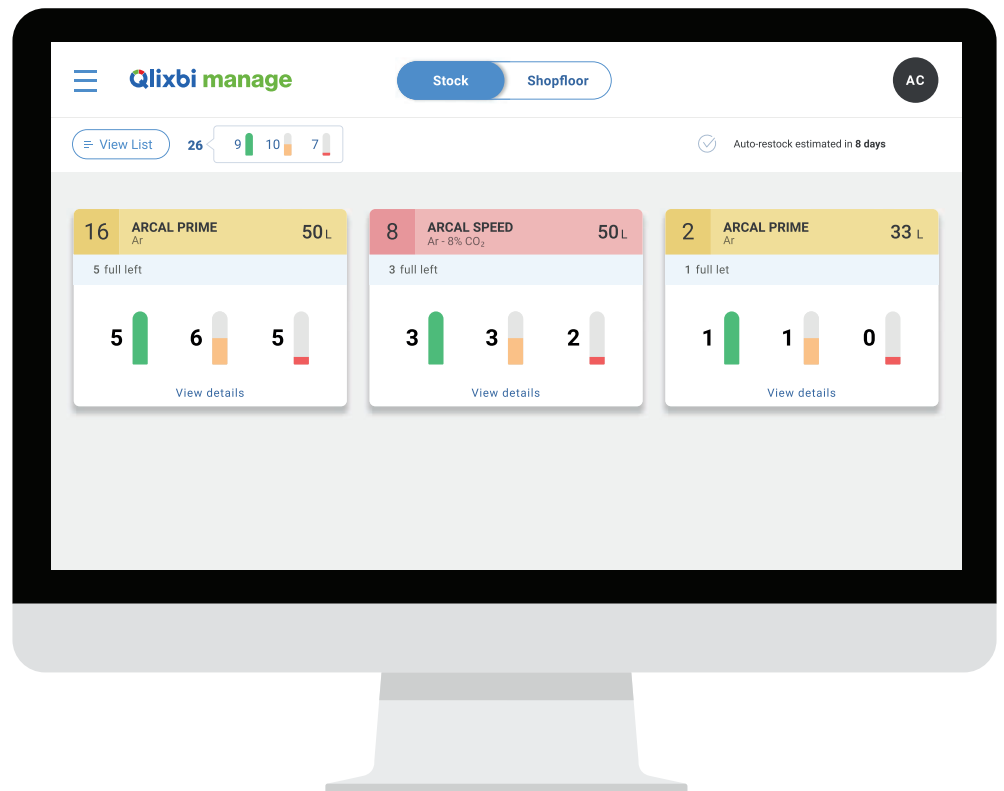
Omdat de cilinder alleen zonder connector kan worden gerold is er geen risico dat de afsluiter per ongeluk wordt geopend en een lek onder hoge druk veroorzaakt.



Managed services.

Met een Qlixbi Smart connector kun je de gasvoorziening gemakkelijk zeker stellen.

Beheer je gas moeiteloos.



Weet op elk moment hoe het staat met de gasvoorziening.

Stock Alert

Stel je eigen **Stock Alert** in en ontvang een melding wanneer het tijd is om bij te bestellen.

Auto Restock

Volledige gemoedsrust met **Auto Restock**. Het gas wordt automatisch geleverd wanneer je het nodig hebt.

Kenmerken en voordelen van Qlixbi.

Baanbrekend productontwerp met innovatieve online diensten. **Een echt competitief voordeel.**



Superhandig. Qlixbi's nieuwe instant inklikbare connector bespaart tijd en moeite. Cilinders kunnen in een paar seconden worden gewisseld. Geen (moer)sleutel nodig.



Efficiënter. Qlixbi's gasniveau-indicator laat duidelijk zien wanneer het gas bijna op is. De indicator kan vanaf een afstand van 15 meter makkelijk in één oogopslag worden afgelezen.



Veiliger. Het ergonomische wiel van Qlixbi geeft je de controle en vermindert de kans op vallen van de cilinder tijdens gebruik en manoeuvreren. De 360° draaibare connector vermindert het risico op spierverrekkingen en blessures voor jezelf en je team.

managed services

Stel de gasvoorziening moeiteloos zeker wanneer je een Qlixbi Smart connector gebruikt. Je ziet online hoe het staat met de gasvoorziening.

- Kies **Stock Alert** om te worden ingelicht wanneer het tijd is om te bestellen.
- Kies **Auto Restock** om gas automatisch te laten leveren wanneer dat nodig is en pas het aan je verbruik aan.

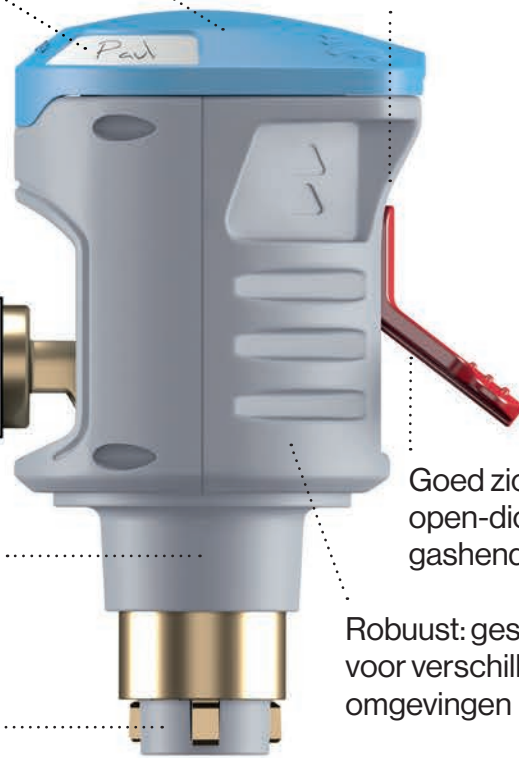
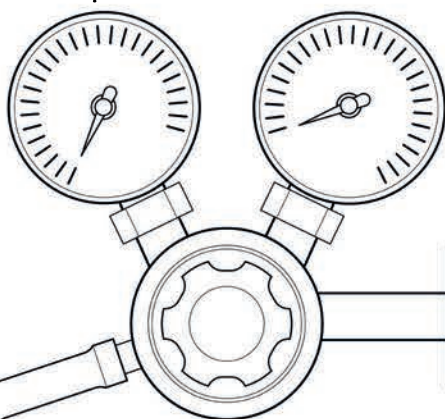


Qlixbi verandert je manier van werken.

Bevestig de drukregelaar maar één keer. Qlixbi blijft bij je

Keuze uit klassieke of slimme connectoren
Personaliseer Qlixbi

Overdrukventiel beschermt de regelaar bij het openen



Goed zichtbare open-dicht gashendel

Robuust: geschikt voor verschillende omgevingen

Qlixbi-connector draait 360°
– vermindert het risico op spierverrekking

Instant inklikbare connector, geen (moer)sleutel nodig

Ergonomisch wiel om met de hand te verplaatsen

Goed zichtbare gasniveau-indicator wordt **rood** bij 30 minuten resterend gas*

Standaard of compacte capaciteit: tot 300 bar in 33 of 50 LITER; voor handmatig MIG-/MAG-/TIG-lassen

Scala aan digitale diensten: **managed services**

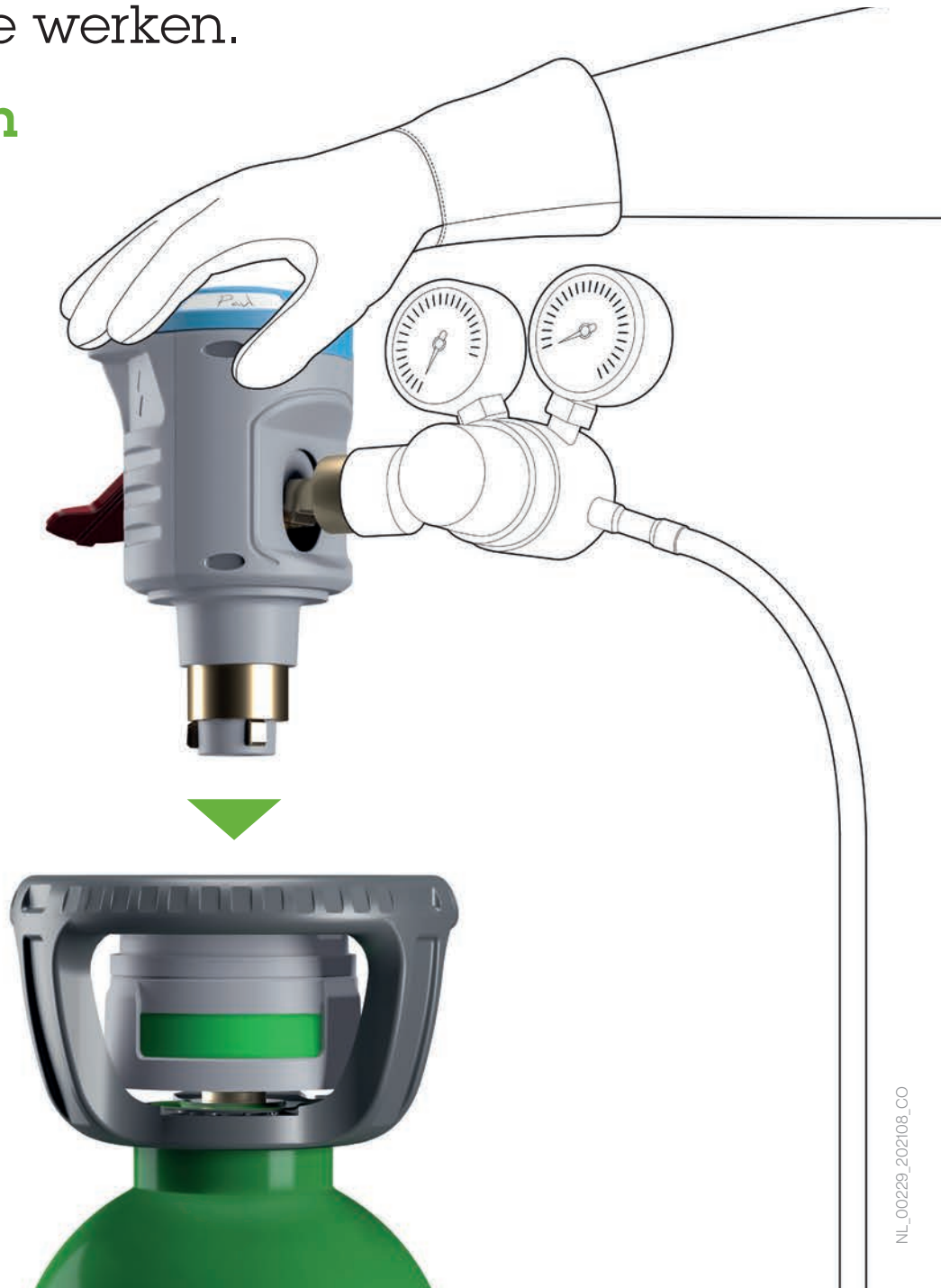
*Geschatte lastijd op basis van 15 liter per minuut met een 50 liter 200 bar cilinder, afhankelijk van de werkzaamheden.



Qlixbi is super handig.

Klik de connector in de cilinder.
Hiervoor is geen (moer)sleutel nodig.
Begin meteen te werken.

**Gewoon klikken
en lassen!**



Contact

Air Liquide B.V.
Achtseweg Zuid 151F
5651 GW Eindhoven

 Air Liquide

Qlixbi

Tel.: +31 (0)20 7956621 | E-mail: salesnorth.benelux@airliquide.com

Air Liquide is een wereldleider op het gebied van gassen, technologieën en diensten voor de industrie en de gezondheidszorg, en is aanwezig in 80 landen met ongeveer 66.000 werknemers en ruim 3,5 miljoen klanten en patiënten.